



## M03-Statique analytique- Applications

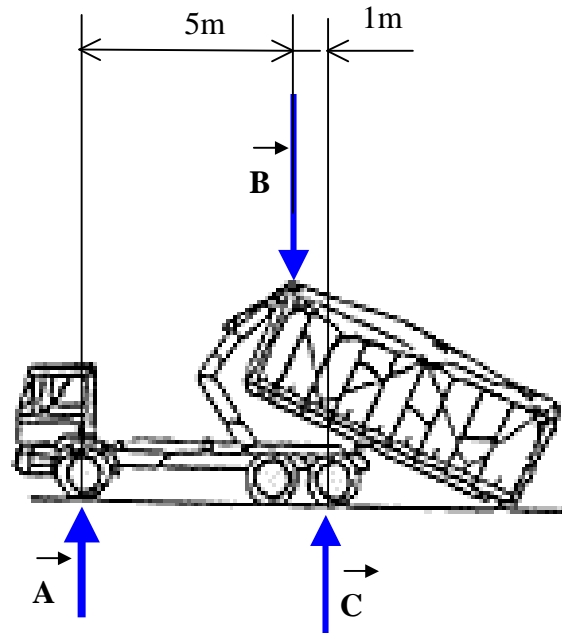
### Exercice 1 :

On recherche la force  $\vec{B}$  (accroche du container) pour choisir le module de pesée adapté à notre besoin.

$\|\vec{C}\|=18000\text{daN}$  (résultante des actions sol/roues arrières).



Module de pesée



### Exercice 2 :

On recherche la force  $\vec{C}$  pour choisir l'amortisseur .  
On isole le levier et  $\|\vec{A}\|=200\text{daN}$ .

