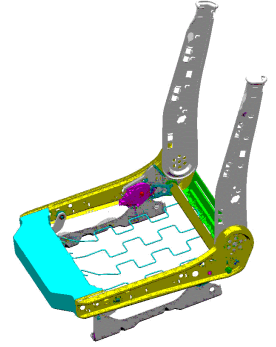


Arbre de transmission de siège auto - RDM: Torsion-

L'étude porte sur l'arbre du pignon moteur d'un réglage électrique de siège auto.

Vérification de la résistance de l'arbre du pignon MOTEUR :

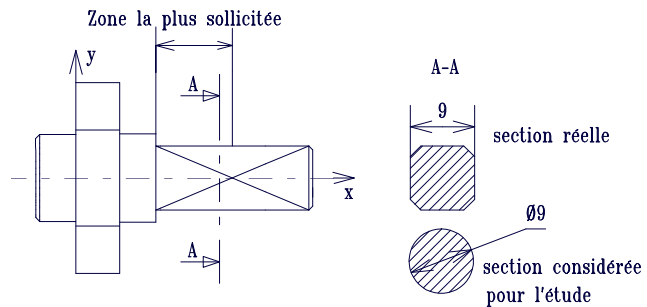
Objectif : Vérifier le dimensionnement de cette pièce dans la zone la plus sollicitée.



Données – Hypothèses :

-Une étude préliminaire a permis de déterminer le torseur associé aux actions de cohésions au sein de la zone la plus sollicitée de la poutre :

$$\{T_{coh}\}_G = \begin{Bmatrix} 0 & 8.65 \\ 0 & 0 \\ 0 & 0 \end{Bmatrix}_R \quad \text{unité: N.m}$$



-Le point G, sur l'axe de l'arbre, est le centre de la section de coupe: section A-A ci-contre.

-En première approximation, pour la recherche des contraintes, nous prendrons comme modèle d'étude une poutre circulaire dont le diamètre est inscrit dans un carré de 9mm de coté.

-La section prise en compte sera donc une section circulaire de diamètre **9mm** dans la zone la plus sollicitée.

-La contrainte limite élastique de cisaillement du matériau est : $\tau_e = 400 \text{ Mpa}$

-Le coefficient de sécurité adopté est : $s = 4$

-L'accident géométrique dû à la présence de l'épaulement situé à gauche de la zone la plus sollicitée engendre un phénomène de concentration de contrainte de coefficient $k = 1.5$

1°) En examinant la forme du torseur de cohésion, préciser la nature de la sollicitation.

2°) Calculer :

-le moment quadratique polaire de la section droite considérée ; Rappel : $I_G = \frac{\pi D^4}{32}$

-la contrainte nominale $\tau_{o_{maxi}}$; Rappel : $\tau_{o_{maxi}} = \frac{Mt \cdot D/2}{I_G}$

3°) Calculer la contrainte maximum réelle τ_{maxi} et conclure quand à la résistance mécanique de l'axe.