

PORTE MOTORISEE

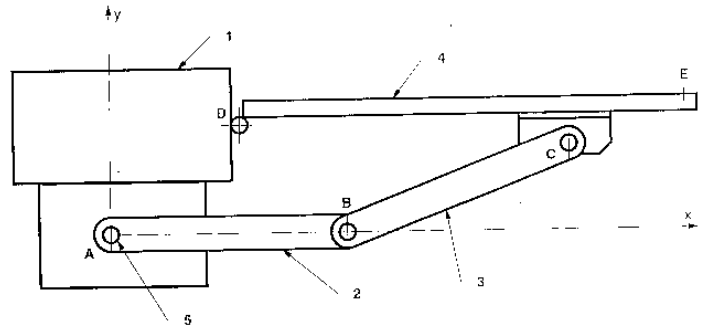
-CINEMATIQUE GRAPHIQUE-

I°) Mise en situation :

L'étude porte sur une porte motorisée d'immeuble, cette porte munie d'une serrure codée s'ouvre automatiquement pour laisser entrer les personnes. Elle possède un actionneur rotatif permettant de faire basculer le bras n°2 qui entraîne la biellette n°3 qui à son tour ouvre ou ferme le vantail de la porte n°4.

II°) Représentation simplifiée de la porte motorisée :

5 : Articulation
4 : Vantail
3 : Biellette
2 : Bras
1 : Montant+motorisation



III°) Données :

*Vitesse de rotation du bras n°2 ; $N_2 = 2 \text{ trs/min.}$

*Longueur (AB) = 0,36m Longueur (CD) = 0,5m

*Le vantail est en phase d'ouverture.

*Les constructions graphiques sont à faire sur les documents annexes.

IV°) Travail demandé :

A-Définissez le mouvement de 2/1 : _____ 0.5pt

B-Définissez le mouvement de 3/1 : _____ 0.5pt

C-Définissez le mouvement de 4/1 : _____ 0.5pt

D-Calculez $\|\vec{V}_{B2/1}\|$: _____

_____ 3pts

E-Comparez $\vec{V}_{B2/1}$ avec $\vec{V}_{B3/1}$: _____ 0.5pt

F-Tracez $\vec{V}_{B2/1}$ (voir échelle sur page 2/2)

Remarque: prendre $\|\vec{V}_{B2/1}\| = 0,08 \text{ m/s}$ si vous n'avez pas répondu à la question D.

G-Trouvez $\vec{V}_{C3/1}$ par la méthode de l'équiprojectivité sur la page 2/2. 6 pts

H-Précisez la valeur de $\|\vec{V}_{C4/1}\| =$ _____

Justifiez : _____ 1.5 pts

I-Déterminez la vitesse de rotation du vantail n°4 à cet instant.

$N_4 =$ _____ **trs/min** Calcul : _____

_____ 3.5 pts

J-Trouvez graphiquement $\vec{V}_{E4/1}$. 4pts

Chapitre n° 02 :

CINEMATIQUE

Nom : _____

Page 1 sur 2

Porte-motorisé.doc