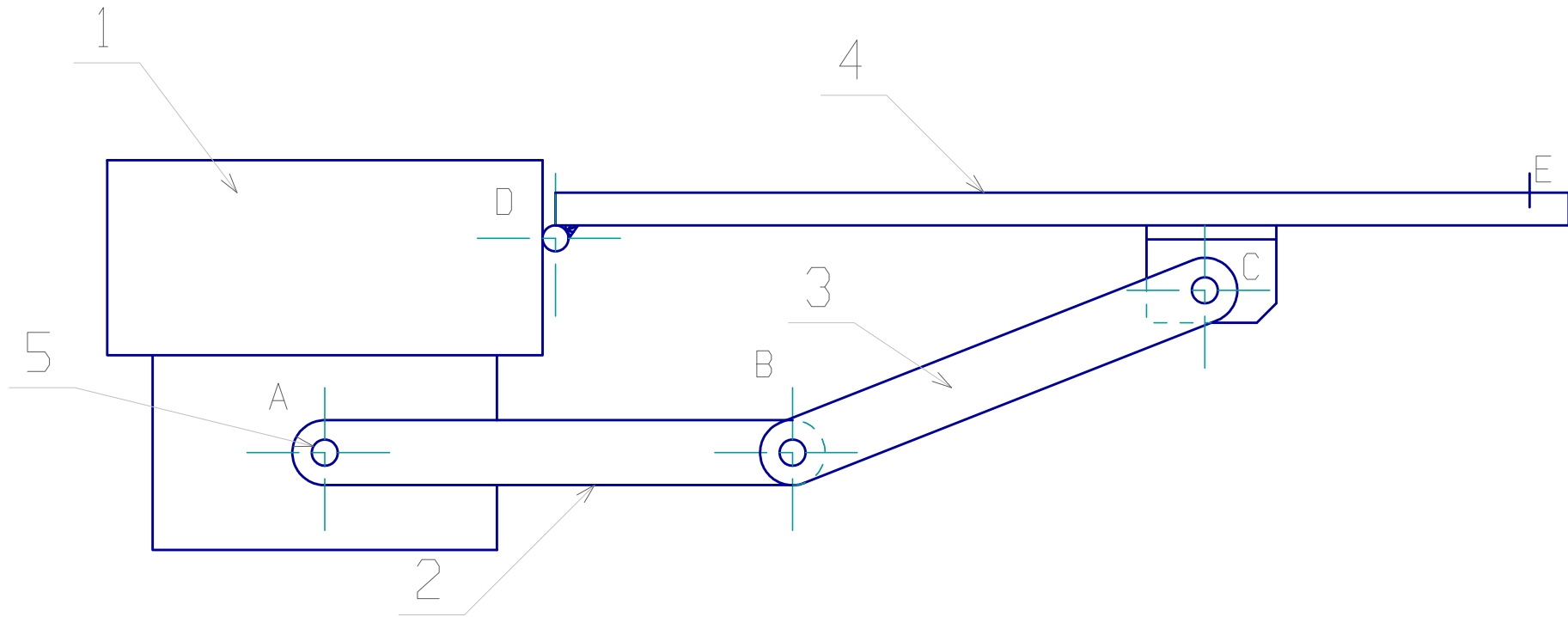


EQUIPROJECTIVITE



RESULTATS:

$$\| \vec{VC3/1} \| = \text{-----} \text{ m/s}$$

$$\| \vec{VE4/1} \| = \text{-----} \text{ m/s}$$

Echelle des tracés: 5 mm ---- 0.01m/s

Porte motorisée

Page 2/2