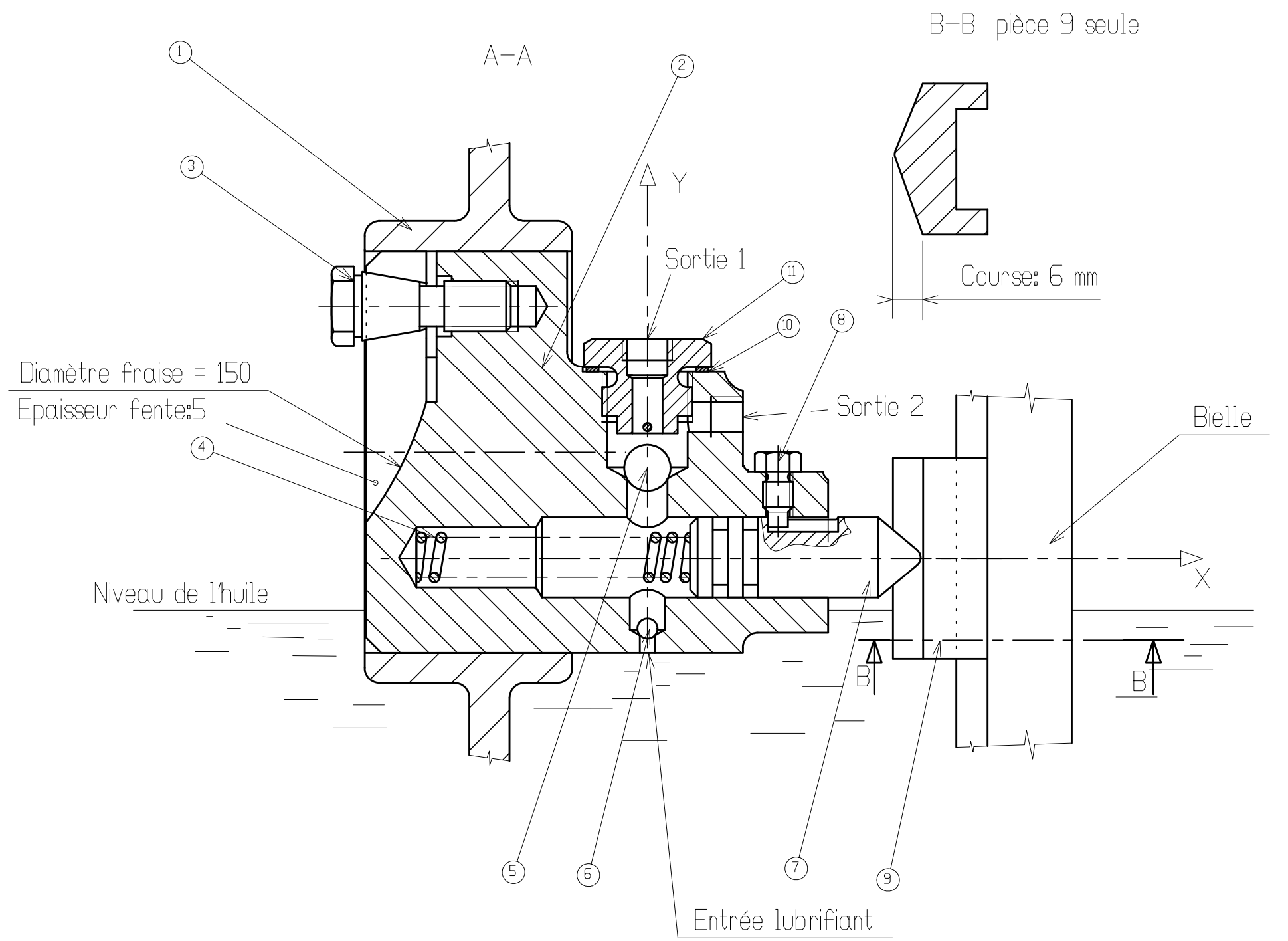


Bielle et came non visible



		POMPE DE LUBRIFIANT G-S-P			
Format : A3 Ech. 1 : 1					
Dessiné par : Manet		Lycée Clos-Banet			
Le		POMPE GSP.pro			OM